

# ACCESORIOS



Heavy-duty forklifts designed for longevity

**HUAYA** CARRY THE FUTURE  
胜出，必有所长



**Cabina:** El área que contiene un asiento para el operador junto con los pedales de control, volante, palancas, interruptores y un tablero que contiene las lecturas del operador. El área de la cabina puede ser abierta o cerrada, pero está cubierta por el conjunto de protección superior tipo jaula. Cuando está cerrada, la cabina también puede estar equipada con un calefactor para países de clima frío, junto con un ventilador o aire acondicionado para clima cálido.

**Llantas:** Ya sean sólidas para uso interior, o neumáticas para uso exterior.



**Plataforma tripulada:** Una plataforma elevadora que se desliza sobre las horquillas (tenedores) y está destinada a elevar trabajadores. La plataforma para personas tiene barandales para evitar que la persona caiga y soportes para sujetar un arnés de seguridad. Además, se utiliza una correa o cadena para sujetar la plataforma al carro del montacargas.

**Enchufes personalizados:** Los enchufes y tomas pueden adaptarse a diferentes tipos de enchufes y tomas de distintos países alrededor del mundo.

Equipamos enchufes y tomas con muchos dispositivos de seguridad diferentes para minimizar el riesgo de descarga eléctrica. Los enchufes y tomas de corriente varían en apariencia, clasificación, tamaño y tipo dependiendo del país/región. Cada país tiene estándares establecidos por el gobierno.

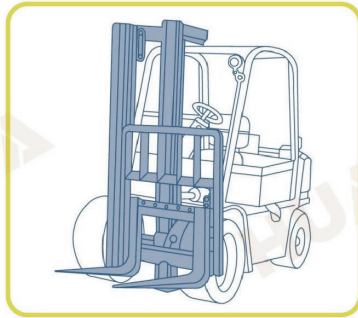


Las imágenes, especificaciones y parámetros publicados son solo de referencia. Consulte el equipo real según la configuración final.

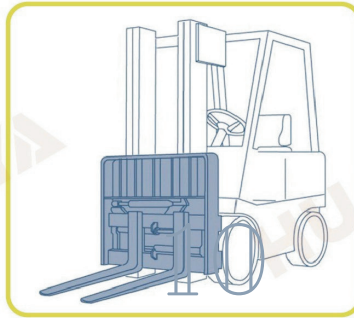


Heavy-duty  
forklifts designed  
for longevity

**HUAYA** CARRY THE FUTURE  
胜出 必有所长



**Desplazador lateral**



**Posicionador de horquillas**



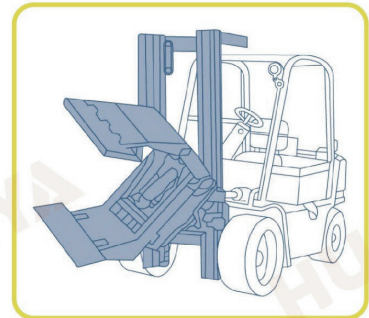
**Horquilla abatible**



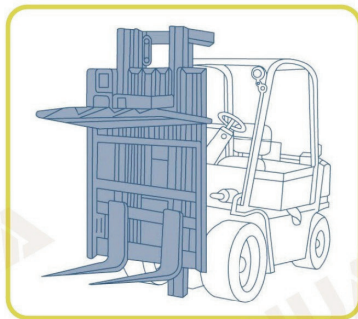
**Rotador**



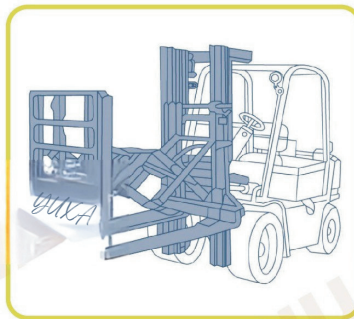
**Cucharón abatible**



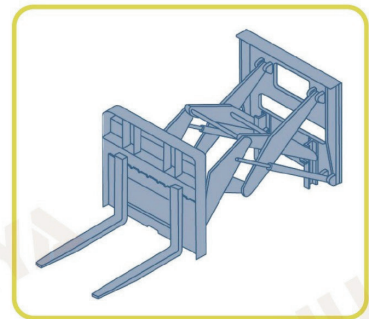
**Pinza giratoria para rollos**



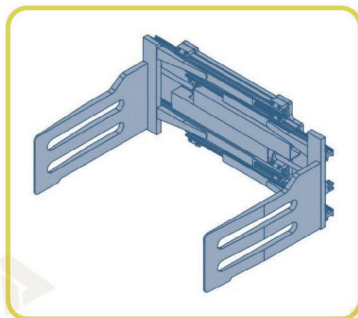
**Estabilizador de carga**



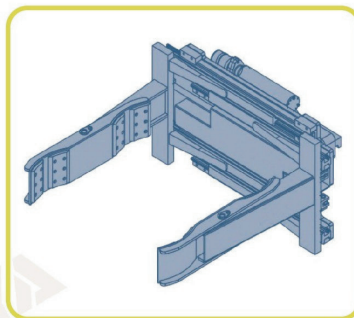
**Empujar / jalar**



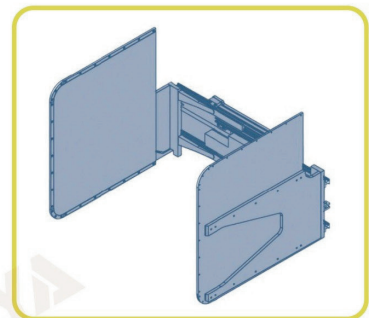
**Extensor de carga**



**Pinza para pacas**



**Pinza para tambores**



**Pinza para cajas**



**Heavy-duty  
forklifts designed  
for longevity.**

**Oficina México**

Av. Jorge Jiménez Cantú S/N, Plaza Antigua 1, edif. 4-B, piso 2, oficina 201, Col. Hacienda de Valle Escondido, Zona Esmeralda, Atizapán de Zaragoza, Edo. de Méx., C.P. 52937  
Whatsapp 55 2094 9972

**Oficina China**

Room 423, Fuhua Plaza, 25 Fuhua East Road, Panyu District, Guangzhou City, Guangdong Province, Website china Zip Code 511403  
Phone +8618529273426  
info@cvg-forklifts.com