

Accesorios



Heavy-duty
forklifts designed
for longevity

HUAYA CARRY THE FUTURE
胜出 必有所长

Montacargas diésel / gasolina / GLP
柴油/汽油/LPG叉车



Cabina: El área que contiene un asiento para el operador junto con los pedales de control, volante, palancas, interruptores y un tablero que contiene las lecturas del operador.

El área de la cabina puede ser abierta o cerrada, pero está cubierta por el conjunto de protección superior tipo jaula. Cuando está cerrada la cabina también puede estar equipada con un calefactor para países de clima frío, junto con un ventilador o aire acondicionado para clima cálido.

Llantas: Ya sean sólidas para uso interior, o neumáticas para uso exterior.



Plataforma tripulada – Una plataforma elevadora que se desliza sobre las horquillas (tenedores) y está destinada a elevar trabajadores.

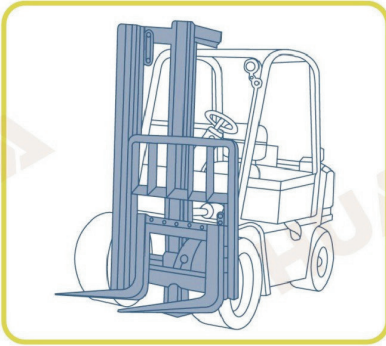
La plataforma para personas tiene barandales para evitar que la persona caiga y soportes para sujetar un arnés de seguridad.

Además, se utiliza una correa o cadena para sujetar la plataforma al carro del montacargas.

Utiliza un motor de combustión interna de GLP. El combustible a menudo se almacena en un cilindro de gas montado en la parte trasera del montacargas. Esto permite un cambio rápido del cilindro una vez que el GLP se agota. Los montacargas de GLP son más silenciosos que los montacargas diésel, mientras ofrecen niveles de rendimiento similares.



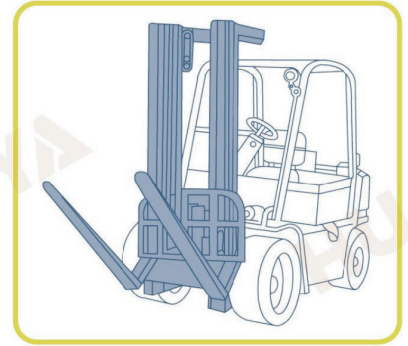
Las imágenes publicadas, especificaciones y parámetros se ofrecen solo como referencia; por favor consulte de acuerdo con el producto real.



Desplazador lateral



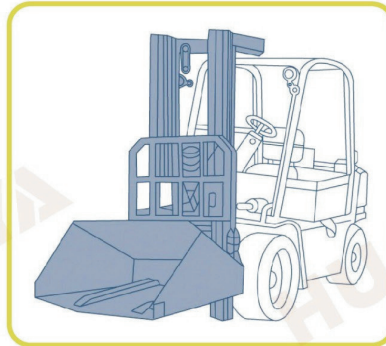
Posicionador de horquillas



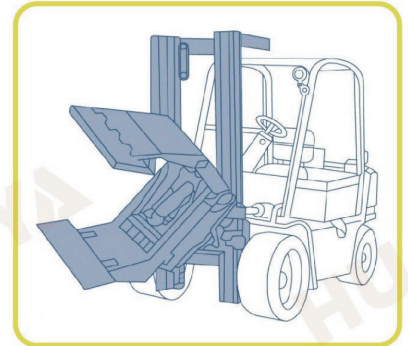
Horquilla abatible



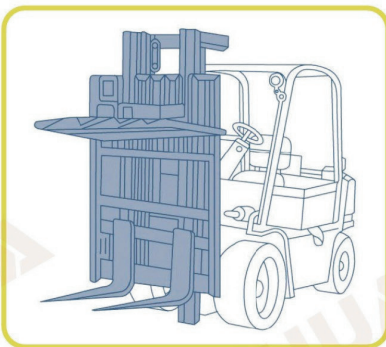
Rotador



Cucharón abatible



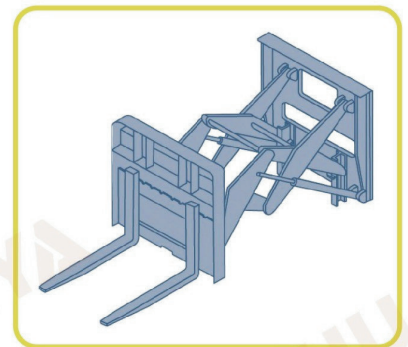
Pinza giratoria para rollos



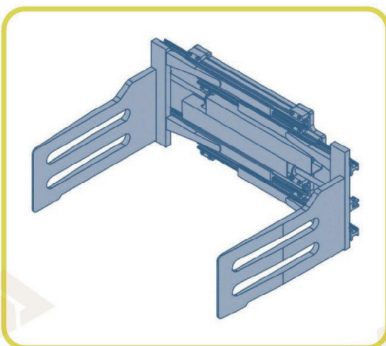
Estabilizador de carga



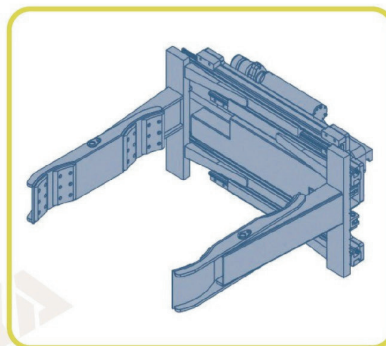
Empujar / jalar



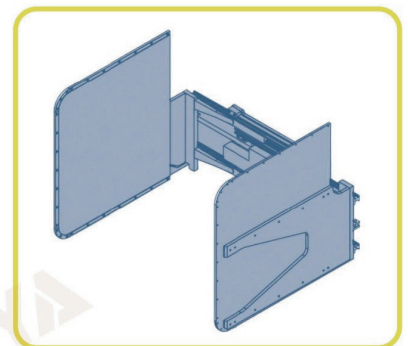
Extensor de carga



Pinza para pacas



Pinza para tambores



Pinza para cajas



**Heavy-duty
forklifts designed
for longevity.**

Oficina México

Av. Jorge Jiménez Cantú S/N, Plaza Antigua 1, edif. 4-B, piso 2, oficina 201, Col. Hacienda de Valle Escondido, Zona Esmeralda, Atizapán de Zaragoza, Edo. de Méx., C.P. 52937
Whatsapp 55 2094 9972

Oficina China

Room 423, Fuhua Plaza, 25 Fuhua East Road, Panyu District, Guangzhou City, Guangdong Province, China Zip Code 511403
Phone +8618529273426
info@cvg-forklifts.com